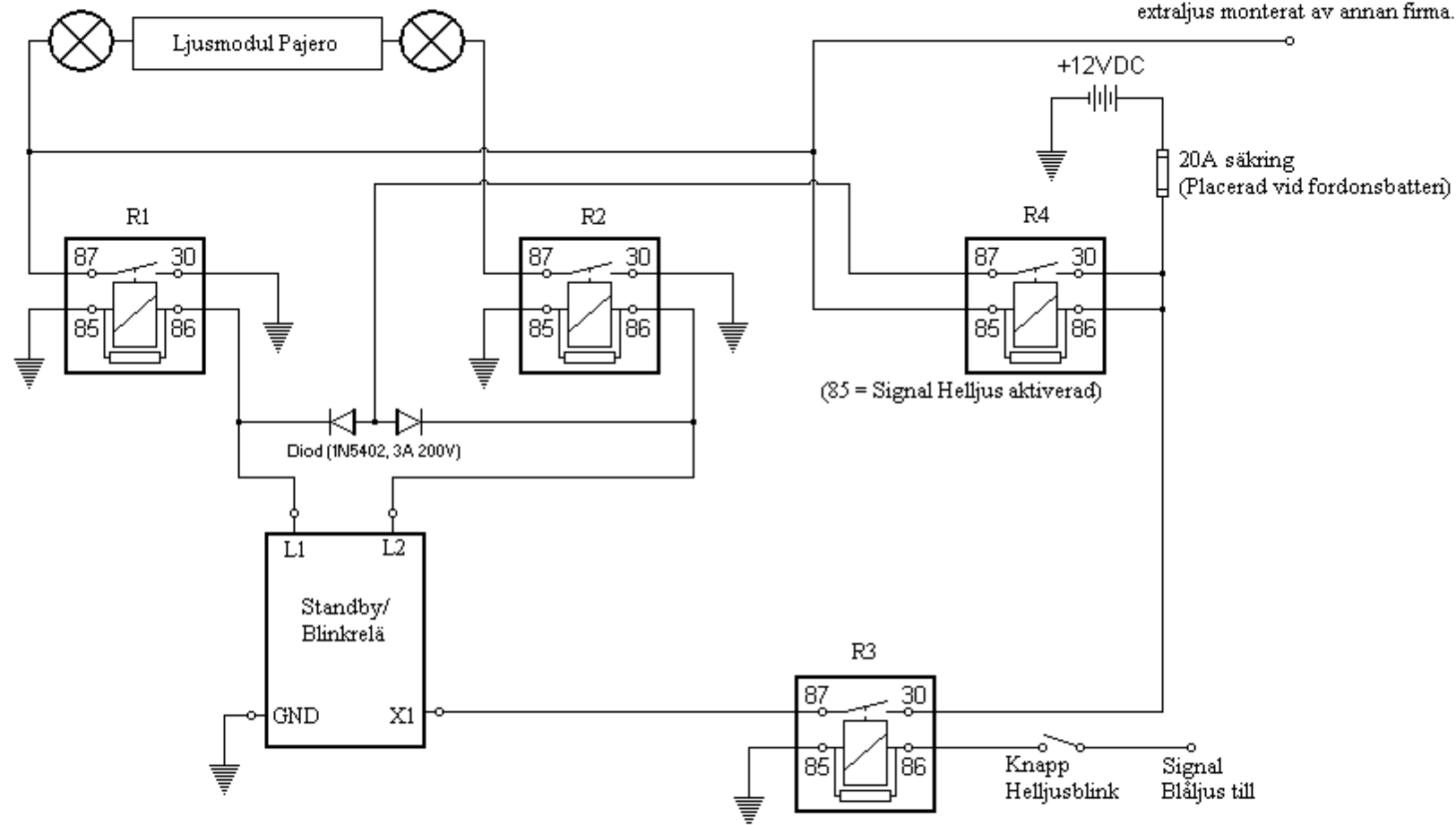


Konstant 12v ligger matat ut till lamporna, aktivering av belysning sker genom jordning.

Vänster Helljus Original Pajero

Höger Helljus Original Pajero



TITLE: Helljusblink Mitsubishi Pajero.

AUTHOR: RA CARLBYTE SYSTEMS

DATE: 2007-05-18 REV: 1

CARLBYTE SYSTEMS